

РОЗДІЛ 1. ЕКОНОМІКА

УДК 330.46:519.86

DOI: 10.31732/2663-2209-2022-66-9-16

СИНХРОНІЗАЦІЯ ОБ'ЄДНАНОЇ ЕНЕРГОСИСТЕМИ УКРАЇНИ З ENTSO-E: ЕКОНОМІЧНИЙ ВИМІР

Грушко В.І.

д.е.н., професор, завідувач кафедри національної економіки та фінансів, ВНЗ «Університет економіки та права «КРОК», м. Київ, Україна, e-mail: victorgr@krok.edu.ua, ORCID: <https://orcid.org/0000-0001-6263-2597>

SYNCHRONIZATION OF THE UNITED ENERGY SYSTEM OF UKRAINE WITH ENTSO-E: ECONOMIC DIMENSION

Hrushko Viktor

Doctor of sciences (Economics) sciences, professor, head of national economy and finance department, "KROK" University, Kyiv, Ukraine, e-mail: victorgr@krok.edu.ua ORCID: <https://orcid.org/0000-0001-6263-2597>

Анотація. У статті аналізується економічні наслідки синхронізації об'єднаної енергосистеми України з ENTSO-E. Метою дослідження є аналіз стану електроенергетики України після інтеграції її з ENTSO-E. Крім того, показано, що на початку березня цього року, започатковано синхронізацію ОЕС України та Молдови з енергетичною системою Європи ENTSO-E. Україна стала частиною ENTSO-E раніше на рік терміну, який був запланований. Проаналізовано законодавчі принципи щодо реалізації державної політики енергетичної незалежності, а саме прийняту Верховною Радою України Постанову ВР №26-VIII від 11.12.2014 р., якою затверджено Програму діяльності КМ України у цій царині. Підкреслено, що 12 вересня 2019 року НЕК «Укренерго» підписало Сервісний контракт з Консорціумом системних операторів ENTSO-E для вивчення спроможності інтеграції з ОЕС України. Констатується, що літом 2018 року була розпочата робота по гарантуванню проведення відповідних розвідок, а саме: на початку були визначений механізм проведення перевірок який включає порядок, методологію та відповідні плани. Для реалізації наміченого були надані кошти з боку USAID. Відмічено, що в межах реалізації Каталогу заходів щодо синхронізації ОЕС України з ENTSO-E, «НАЕК» Енергоатом» разом з НЕК «Укренерго» додатково до випробувань 2019 року 17 серпня 2020 розпочали тестування систем збудження на енергоблоках АЕС на придатність вимогам технології ENTSO-E. Досліджується модель, яка дозволяє відслідкувати як працює об'єднана електроенергетична система ОЕС України та ENTSO-E, у тому числі особливості як автономного, так і паралельного режиму роботи цих систем. Підтверджено, що Україна має хороші можливості для значного збільшення експорту електроенергії в європейські країни. По - перше, вітчизняна електроенергетична галузь має досить багато різноманітних електрогенеруючих потужностей, які виробляють струм у достатній кількості, для того щоб забезпечити потреби українських споживачів. По - друге, українські електростанції у спроможні виробляти надлишок електроенергії, який можна експортувати в європейські країни. На основі досліджених даних були здійснені розрахунки об'ємів майбутньої торгівлі електроенергією з країнами ЄС, який склав 2 гігават потужності, саме такі об'єми Україна має можливість експортувати через міждержавні лінії електропередач. Доведено, що членство України в ENTSO-E позитивно вплине і на подальший розвиток відновлюваних джерел енергії, оскільки в ЄС є спеціальна програма підтримки саме цієї галузі електроенергетики. Обґрунтована теза про те, що європейська енергоінтеграція України суттєво вплине на демонополізацію та деолігархізацію український енергетичного ринку. Засвідчено, що за час, який пройшов з початку синхронного функціонування української та європейської систем не сталося ні одної аварійної ситуації. Україна, на сьогоднішній день, має можливість поставляти закордон щонайменше 800 МВт і це на потребує використання якогось нового устаткування, більш це не завадить стабільності системи.

Ключові слова: Об'єднана енергетична система України, енергетична система Європи ENTSO-E, НЕК «Укренерго», RG CE, Каталогу заходів щодо синхронізації ОЕС України з ENTSO-E.

Формули: 0; рис.: 4; табл.: 0; бібл.: 7

Annotation. The article analyzes the economic consequences of the synchronization of the unified energy system of Ukraine is ENTSO-E. The purpose of the study is to analyze the state of the electricity industry of Ukraine after its integration with ENTSO-E. It is shown that at the beginning of March of this year, the synchronization of the UES of

Ukraine and Moldova with the energy system of Europe ENTSO-E was started. Ukraine became part of ENTSO-E a year earlier than it was planned. The legislative principles regarding the implementation of the state policy of energy independence were analyzed, namely Resolution VR No. 26-VIII of December 11, 2014, adopted by the Verkhovna Rada of Ukraine, which approved the Program of activity of the Cabinet of Ministers of Ukraine in this area. It is emphasized that on September 12, 2019, NEC "Ukrenergo" signed a Service Contract with the Consortium of System Operators ENTSO-E to study the integration capability with the UES of Ukraine. It is noted that in the summer of 2018, work was started to guarantee the conduct of relevant investigations, namely: at the beginning, the mechanism for conducting inspections was determined, which included the procedure, methodology and relevant plans. Funds from USAID were provided for the implementation of the plan. It was noted that within the framework of the implementation of the Catalog of measures for the synchronization of Ukrainian NPPs with ENTSO-E, "NAEK" Energoatom" together with NEC "Ukrenergo" in addition to the 2019 tests, on August 17, 2020, testing of excitation systems at NPP power units for suitability to the requirements of ENTSO-E technology was started. A model is being studied that allows to monitor how the combined electric power system of UES of Ukraine and ENTSO-E works, including the features of both autonomous and parallel operation of these systems. It has been confirmed that Ukraine has good opportunities to significantly increase electricity exports to European countries. First, the domestic electric power industry has quite a lot of various power generating capacities that produce enough current to meet the needs of Ukrainian consumers. Secondly, Ukrainian power plants can produce a surplus of electricity that can be exported to European countries. Based on the researched data, calculations were made of the volumes of future electricity trade with EU countries, which amounted to 2 gigawatts of capacity, precisely such volumes that Ukraine can export through interstate power transmission lines. It has been proven that Ukraine's membership in ENTSO-E will have a positive effect on the further development of renewable energy sources, as the EU has a special support program for this branch of electricity. A substantiated thesis that the European energy integration of Ukraine will significantly affect the demonopolization and de-oligarchization of the Ukrainian energy market. It is certified that during the time that has passed since the beginning of the synchronous functioning of the Ukrainian and European systems, not a single emergency situation has occurred. Today, Ukraine has the ability to supply at least 800 MW abroad, and this does not require the use of some new equipment, it will not interfere with the stability of the system.

Key words: *United Energy System of Ukraine, Energy System of Europe ENTSO-E, NEC "Ukrenergo", RG CE, Catalog of measures for the synchronization of the UES of Ukraine with ENTSO-E.*

Formulas:0; fig.: 3; tabl.: 0; bibl.: 7

Постановка проблеми. 16 березня Україна стала повноправним членом ENTSO-E - єдиної енергосистеми Європейського Союзу, таким чином українська електроенергетика на рік раніше запланованого отримала цей довгоочікуваний статус. Цій події передувала напружена та копітка робота українського уряду, Верховної Ради України, всієї команди задіяної у електроенергетичному комплексі.

Крок за кроком, день за днем України приближалася до цієї омріяної мети, а саме вийти її енергетичної системи колишнього СРСР та приєднатися до Європи. Що це дає Україні? У першу чергу електроенергетичну безпеку, додаткову стійкість вітчизняної енергосистеми і віру у те, що під час війни наші громадяни і ЗСУ будуть забезпечені електроенергією. А це надзвичайно важливо для економіки країни.

Тому задача дослідити всі переваги, які надає інтеграція української енергосистеми до ENTSO-E є надзвичайно важливим науково – практичним завданням. Як і

з'ясування того, які кроки повинна зробити українська влада для того, щоб ця синхронізація і далі розвивалася успішно з великим економічним зиском.

Аналіз останніх досліджень та публікацій. З окресленої проблематики свідчить про концентрацію уваги вітчизняних дослідників щодо аналізу економічних наслідків синхронізації об'єднаної енергосистеми України є ENTSO-E. Вагомий внесок у цій царині зробили учені-економісти, а саме: Завербний А. який досліджує економічну політику України в сфері енергетики в умовах євроінтеграції, Гапоненко Г. розглядала перспективи співпраці Європейського Союзу та України в умовах глобалізації енергетичних ринків, Директор енергетичних програм Центру Разумкова Омельченко В. аналізує як зміниться український ринок електричної енергії у зв'язку з інтеграцією України до ENTSO-E, Войціцька В. колишній народний депутат вивчала що дасть Україні синхронізація з ENTSO-E, журналіст Економічної правди Топалов М. вивчав які зиски отримає

Україна на експорті електроенергії у зв'язку з приєднанням до європейської енергосистеми, аспірант Університету «КРОК» Ткач Д. аналізував перспективи співпраці ЄС та України в умовах глобалізації енергетичних ринків.

Разом із тим, в сучасних складних вітчизняних економічних реаліях необхідною є суттєва трансформація теоретико-методичних підходів до визначення стану електроенергетики України після приєднання її до ENTSO-E

Формулювання цілей статті. Метою дослідження є аналіз стану електроенергетики України після інтеграції її з ENTSO-E.

Викладення основного матеріалу дослідження. На початку березня цього року, започатковано синхронізацію ОЕС України та Молдови з енергетичною системою Європи ENTSO-E. Україна стала частиною ENTSO-E раніше на рік терміну, який був запланований. Цій визначній події, у процесі інтеграції країни до ЄС передували наступні кроки.

Для реалізації політики енергетичної незалежності, Верховна Рада України прийняла Постанову ВР №26-VIII від 11.12.2014 р., якою затвердила Програма діяльності КМ України.

На виконання цієї програми 28.06.2017 р. НЕК «Укренерго» підписала з Regional Group Continental Europe (RG CE) «Угоду про умови майбутнього об'єднання енергосистем України та Молдови з енергосистемою континентальної Європи». У цьому документі визначено три основні частини: каталогу вимог, безумовне виконання яких необхідно для прийняття рішення про об'єднання енергосистем; переліку необхідних додаткових досліджень [1].

Цей документ ратифікували двадцять вісім 28 європейських країн, які є Членами RG CE ENTSO-E. Тоді було визначено, що для реалізації усіх вимог Каталогу буде необхідно 5 років. Ще один рік був необхідний для реалізації від'єднання від енергосистеми Росії, Білорусі. Ця угода зобов'язує НЕК «Укренерго» здійснити згідно з Каталогом заходів технічні

завдання, а також виконати роботу в ізолюваному режимі ОЕС (об'єднаної енергетичної системи). Це було направлено на те, щоб показати ENTSO-E спроможність української ОЕС перейти на синхронну роботу з 2023 році. Було також визначено, що втілення у життя цього проєкту буде коштувати 11,4 млрд. грн., у той же час дохід, що очікується дорівнює більше 40 млрд. грн. на рік.

12 вересня 2019 року НЕК «Укренерго» підписало Сервісний контракт з Консорціумом системних операторів ENTSO-E для вивчення спроможності інтеграції з ОЕС України. Консорціум складається із таких країн: Німеччина, Польща, Румунія, Сербія, Словаччина, Угорщина. Сервісний контракт ставить за мету проаналізувати перспектив синхронного об'єднання ОЕС України з ENTSO-E. Сторони, які підписали цей документ ставили за вирішальну мету наступне: опрацювання загальної математичної моделі ОЕС України та ENTSO-E та її стійкості у динаміці та статистиці. Ці дослідження є головною умовою реалізації Угоди про інтеграцію ОЕС України та ENTSO-E [2].

Літом 2018 року була розпочата робота по гарантуванню проведення відповідних розвідок, а саме: на початку були визначений механізм проведення перевірок який включав порядок, методологію та відповідні плани. Для реалізації наміченого були надані кошти з боку USAID. Виконуючи намічене, на протязі чотирьох місяців з січня 2019 року було виконано випробування регулювання частоти в автоматичному режимі та потужності генераторів на одинадцяти енергетичних блоках восьми електричних станцій. Вся ця робота була проведена з допомогою спостерігачів від Проектної групи Україна/Молдова.

В межах Сервісного контракту на основі отриманих даних від випробувань, були розраховані математичні моделі енергомережі для створення її моделі при функціонуванні в багатоманітних режимах. Таким чином, були створені можливості для в'яснення, яким чином енергосистема

відповідає на різноманітні обставини, перевірити, з якою швидкістю вона повертається до ладу при виникненні критичних ситуацій в системній мережі.

Аналіз результатів тестів продемонстрував коректність здійсненого випробування, і вони були використані для створення загальної моделі синхронної діяльності системи. На ці дослідження було витрачено 2,2 млн. EUR, які профінансував

World bank в рамках другого проекту передачі електроенергії (ППЕ-2).

В межах реалізації Каталогу заходів щодо синхронізації ОЕС України з ENTSO-E, «НАЕК» Енергоатом» разом з НЕК «Укренерго» додатково до випробувань 2019 року 17 серпня 2020 розпочали тестування систем збудження на енергоблоках АЕС на придатність вимогам технології ENTSO-E.



Рис. 1. Тестування енергоблоків АЕС

Джерело: План інтеграції ОЕС України в ENTSO-E <https://getmarket.com.ua/storage/event-speakers-presentations/November2020/OLUfdF0DBcr4nZzrPna.pdf>

На першому етапі тестування системи збудження турбогенераторів ТГ-3 та ТГ-4 енергоблоку №2 Рівненської АЕС відбулося 17-18.08, а на енергоблоці №1 Запорізької АЕС – 21.08.2020. На другому етапі тестування на енергоблоках №1 та №3 Южно - Української АЕС було проведено у жовтні 2020 року. Вся ця робота була виконана фахівцями АЕС, Укренерго, Консорціуму ENTSO-E і ДМСС Інжиніринг за сприяння USAID Energy Security Project[3]

21 жовтня 2020 року НЕК «Укренерго» та словацький оператор системи передачі SEPS підписали оновлену Експлуатаційну угоду про управління системою та мережею, яка повністю відповідає вимогам нових мережевих кодексів ENTSO-E та Рамкової угоди про управління системою між ОСП ENTSO-E (SAFA). Оновлення експлуатаційних угод із суміжними європейськими системними операторами відповідно до нових вимог європейського законодавства є однією з обов'язкових умов для інтеграції ОЕС України до енергетичної мережі континентальної Європи ENTSO-E.

Експлуатаційна угода з SEPS встановлює правила та вимоги щодо забезпечення синхронної роботи Острови Бурштинської ТЕС та енергосистеми Словаччини та порядок взаємодії між операторами системи передачі при спільній експлуатації міждержавного перетину ПЛ 400 кВ Мукачеве – Вельці Капушани. Документ регламентує процеси взаємодії

при спільній експлуатації обладнання, порядку планування режимів та міждержавних перетікань, вимоги до обміну даними, заходи щодо обслуговування лінії тощо[4].

Таким чином була виконана одна із неухильних вимог ENTSO-E щодо інтеграції ОЕС України до енергетичної мережі континентальної Європи.

Ще до українсько – російської війни передбачалося, що Україна об'єднається із ENTSO-E у 2023 році. Однак, були серед фахівців і такі, які прогнозували, що цей процес може затягнутися на довше – адже, Україна не зможе виконати всі вимоги європейської енергосистеми.

Так сталося, що інтеграція ОЕС України до ENTSO-E збіглася у часі з початком широкомасштабної українсько – російської війни. Відключення на трьохденний термін ОЕС від ЕС РФ та Білорусі, як необхідна умова, для приєднання до ENTSO-E – відбулося буквально на початку війни.



Рис. 2. Подальші кроки в процесі інтеграції в ENTSO-E

Джерело: План інтеграції ОЕС України в ENTSO-E <https://getmarket.com.ua/storage/event-speakers-presentations/November2020/OtLUfdF0DBcr4nZzrPna.pdf>

Ще до українсько – російської війни передбачалося, що Україна об'єднається із ENTSO-E у 2023 році. Однак, були серед фахівців і такі, які прогнозували, що цей процес може затягнутися на довше – адже, Україна не зможе виконати всі вимоги європейської енергосистеми.

Так сталося, що інтеграція ОЕС України до ENTSO-E збіглася у часі з початком широкомасштабної українсько – російської війни. Відключення на трьохденний термін ОЕС від ЕС РФ та Білорусі, як необхідна умова, для приєднання до ENTSO-E – відбулося буквально на початку війни.

Експерти ENTSO-E за результатами тестування прийняли рішення, що українська енергосистема спроможна здійснити синхронізацію з європейською.

На рисунку 3. представлено модель, яка дозволяє відслідкувати як працює об'єднана електроенергетична система ОЕС України та ENTSO-E, у тому числі особливості як автономного, так і паралельного режиму роботи цих систем.

На початку об'єднання ОЕС України із ENTSO-E був встановлений ліміт на торгівлю електричною енергією між сторонами. Це пояснювалося тим, що існувала необхідність перевірки, наскільки безпечним є інтегрована електроенергетична система, необхідно було також проаналізувати фактичні показники діяльності цього об'єднання.

На основі досліджених даних були здійснені розрахунки об'ємів майбутньої торгівлі електроенергією з країнами ЄС, який склав 2 гігават потужності, саме такі об'єми Україна має можливість експортувати через міждержавні лінії електропередач.

Електроінтеграція з ЄС дасть змогу Україні значно економніше застосовувати генеруючі потужності, а це у свою чергу приведе до скорочення собівартість генерації електричної енергії.

Натомість, що на сьогоднішній день Україна має можливість вести тільки технічні перетоки електроенергії. Комерційна торгівля українською електроенергією стане можливою після синхронізації українського та європейського ринків.

Україна має хороші можливості для значного збільшення експорту електроенергії в європейські країни. По - перше, вітчизняна електроенергетична галузь має досить багато різноманітних електрогенеруючих потужностей, які виробляють струм у достатній кількості, для того щоб забезпечити потреби українських споживачів. По - друге, українські електростанції у спроможні виробляти надлишок електроенергії, який можна експортувати в європейські країни.

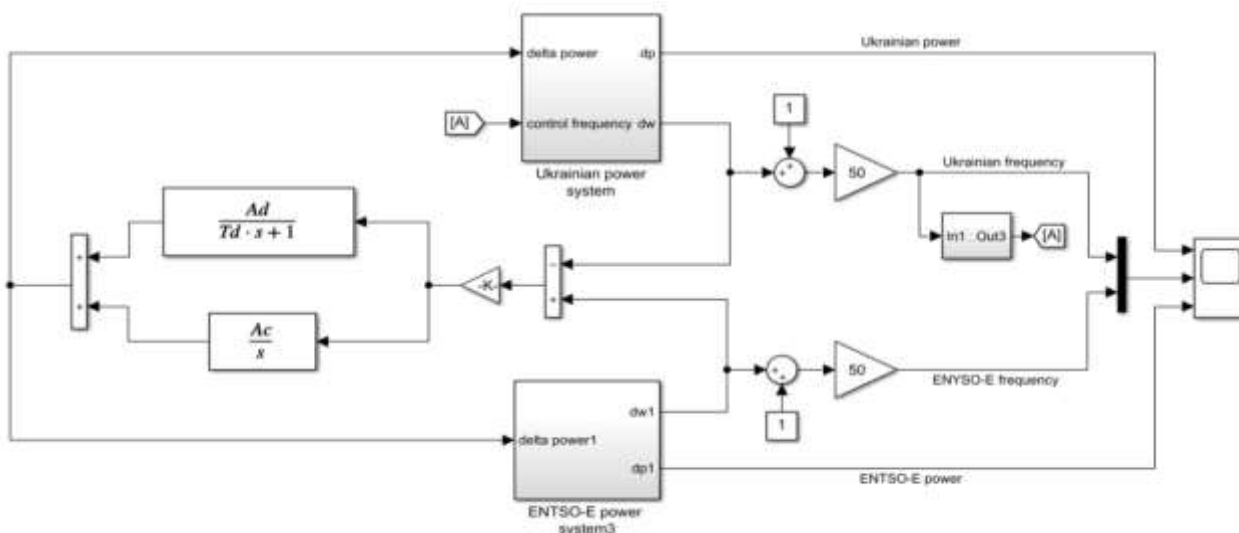


Рис. 3. Модель об'єднаної електроенергетична системи ОЕС України та ENTSO-E

Джерело: «ДОСЛІДЖЕННЯ ЧАСТОТИ В ОЕС УКРАЇНИ З УРАХУВАННЯМ ВИМОГ ENTSO-E»,

[https://events.pstu.edu/konkurs-energy/wp-](https://events.pstu.edu/konkurs-energy/wp-content/uploads/sites/2/2019/03/%D0%A7%D0%B0%D1%81%D1%82%D0%BE%D1%82%D0%B0.pdf)

[content/uploads/sites/2/2019/03/%D0%A7%D0%B0%D1%81%D1%82%D0%BE%D1%82%D0%B0.pdf](https://events.pstu.edu/konkurs-energy/wp-content/uploads/sites/2/2019/03/%D0%A7%D0%B0%D1%81%D1%82%D0%BE%D1%82%D0%B0.pdf)

У першу чергу на цей експорт очікують країни ЦСЄ, які до сьогоднішнього дня купують українську електроенергію через Бурштинській енергетичний острів, а інтеграція України до ENTSO-E створює можливість значно розширити цей ринок.

Об'єднання України та Європейської електромережі дає перспективу і для проникнення на вітчизняний ринок імпоротної електроенергії. Це може статися із двох причин. Перша, це коли українська електроенергетика не зможе виробляти достатню кількість струму.

Об'єднання з ENTSO-E створює гарні перспективи для залучення іноземних інвесторів в електроенергетичну галузь України особливо після перемоги над російським агресором. Тут є широке поле для їх діяльності це і відбудова зруйнованих електростанцій та модернізації застарілих. У цьому аспекті велика надія покладається на план Маршалла, особливо у тій його частині яка стосується фінансування відновлення електроенергетичної галузі.

Оскільки Україна вже є повноправною частиною європейського електроенергетичного об'єднання то гарантує інвесторам що вітчизняна електроенергетика працює за європейськими правилами, які їм зрозумілі, а це загальноприйнятий комплект

нормативів та правил, загальноприйнятих в усіх цивілізованих країнах Заходу.

Членство України в ENTSO-E позитивно вплине і на подальший розвиток відновлюваних джерел енергії, оскільки в ЄС є спеціальна програма підтримки.

Ще про один важливий аспект європейської енергоінтеграції України який варто відмітити, це її вплив на монополізацію та деолігархізацію український енергетичного ринку. Не секрет, що до сьогоднішнього дня це є сфера бізнес інтересів кількох потужних вітчизняних олігархів. Але зараз коли у потужних європейських електроенергетичних компаній є перспективи проникнути на український ринок, місцевим магнатам буде з ними важко конкурувати.

Для того щоб здійснювати експорт електроенергії у країни ENTSO-E, українські компанії мусять прийняти участь в аукціоні, який проводить "Укренерго" та купити там доступ до пропускнуї спроможності міждержавних перетинів. Ця процедура створює гарні можливості для "Укренерго", яка належить державі, отримати великі прибутки від експорту електроенергії.

У перших аукціонах на добу за міждержавний перетин, кожного дня в них брали участь більше десяти компаній, із

них перемогли від п'яти до дев'яти учасників.

Тільки за 3 – 4 липня 2022 року НЕК "Укренерго" отримало 24 млн. грн. прибутку, і це не дивлячись на те, що обсяги експорту, були лише 100 МВт-год. Ці невеликі обсяги експорту залежать від того, що ENTSO-E поставило перед ОЕС України вимоги установити прилади із реактивної компенсації *svg statcom ul ce csa*, які мусять балансувати дві системи, та забезпечувати стабільність її функціонування, без виникнення великих перепадів електронапруги.

Хоча з старту синхронного функціонування української та європейської систем пройшло всього декілька місяців, але варто підкреслити, що за цей час не скоїлося жодної нештатної ситуації. Українська електроенергетична система, сьогодні, має спроможність вивозити на експорт мінімум 800 МВт і це без будь якої реконструкції.

Європейська енергетична система головною умовою збільшення поставок української електроенергії в Європу, визначила аналіз результатів щомісячної діяльності. Вони установили обов'язковий мінімум - 100 МВ, а його зростання буде досягнуто на переговорах та в залежності від результатів спільної роботи.

Влітку наступного року намічено установити чотири прилади із реактивної компенсації *svg statcom ul ce csa*, вартістю 35 млн дол., що створить для України можливість експорту електроенергії без будь - яких обмежень.

Окрім цього Міненерго України працює над тим, щоб підвищити пропускну здатність між ОЕС України та ENTSO-E до 4 ГВт-год - 5 ГВт-год., що також позитивно вплине на збільшення експорту української електроенергії в Європу [6].

Фахівці в сфері електроенергетики стверджують, що коли будуть зняті всі обмеження, то прибуток від експорту електричної енергії в європейські країни, дасть дохід такий як і від газового транзиту.

Позитивним є і те, що в Україні електроенергії значно дешевше за європейську. Якщо вітчизняна вартує

приблизно 75 євро за МВт-год, то в Європейському Союзі її можна придбати мінімум за 200 євро за МВт-год [7].

П'ятого - шостого липня 2022 року на спотових сегментах ринку Європи електричну енергію продавали по 440 євро за МВт-год, найдешевіша вона була в Румунії – 249 євро за МВт-год.

Навіть, якщо брати у розрахунках мінімальну ціну продажу української електричної енергії 200 € за МВт-год, то обсяг експорту 2 ГВт вартує для України більш 3,5 млрд € щорічно.

Висновки. Україна, не дивлячись на російську військову агресію, вперше за досить короткотерміновий термін реалізувала кроки, які дозволили значно зміцнити свою енергобезпеку та інтегруватися у європейський енергоринок.

Вагому роль у процесі приєднання ОЕС України до ENTSO-E відіграло НЕК «Укренерго». Подальший процес інтеграції до європейської енергосистеми вимагає від Уряду, Верховної Ради України забезпечити можливість для виконання вимог ENTSO-E та учасників ринку.

Для досягнення більш вагомих результатів у подальшому розвитку електроенергетичної галузі потрібно привести вітчизняні регламенти і правил роботи ринку до європейських норм, виконати низку задач в частині обміну даними, захисту інформації, кібербезпеки, відпрацювати механізми сумісних аукціонів на доступ до перерізу (право здійснювати експортно-імпорتنі операції).

Література:

1. «Угода про умови майбутнього об'єднання енергосистем України та Молдови з енергосистемою континентальної Європи». URL : <https://ua.energy/>.
2. Укренерго уклало Сервісний контракт для дослідження можливості синхронного об'єднання енергосистеми України з ENTSO-E. URL : <https://energy365.com.ua/tpost/sxseoef3m1-doslzdzhennya-ukrenergo-pdtverdilo-mozhli>.
3. План інтеграції ОЕС України в ENTSO-E. URL : <https://getmarket.com.ua/storage/event-speakers-presentations/November2020/OtLUfdF0DBcr4nZzrPna.pdf>.



Рис. 4. Ціни за год. в Україні та в європейських країнах. Євро/МВт-год.

Джерело: складено за даними ExPro

4. «УКРЕНЕРГО» і Словацький SEPS обновили експлуатаційну угоду в повній відповідності з правилами ENTSO-E. URL : <https://kosatka.media/category/elektroenergiya/news/ukrenergo-i-slovackiy-seps-obnovili-ekspluatacionnoe-soglashenie-v-polnom-sootvetstvii-s-pravilami-entso-e>.

5. Україна приєдналась до енергосистеми континентальної Європи через членство в ENTSO-E. URL : <https://everlegal.ua/ukrayina-pryednalas-do-energosityemy-kontynentalnoyi-evropy-cherez-chlenstvo-v-entso-e>.

6. Після синхронізації з ENTSO-E можемо збільшити пропускну здатність мереж між Європою і Україною до 5 ГВт, URL : <https://www.kmu.gov.ua/news/pislya-sinhronizaciyi-z-entso-e-mozhemo-zbilshiti-propusknu-zdatnist-merezh-mizh-yevropoyu-i-ukrayinoyu-do-5-gvt-german-galushchenko>.

7. І транзит російського газу не потрібен. Україна зароблятиме мільярди доларів на експорті електроенергії. Як це буде? URL : <https://www.epravda.com.ua/publications/2022/07/11/689052/>.

References:

1. Agreement on the conditions for the future unification of the energy systems of Ukraine and Moldova with the energy system of continental Europe, retrieved from : <https://ua.energy/>.

2. Ukrenergo concluded a Service Contract to study the possibility of synchronous integration of the energy system of Ukraine with ENTSO-E, retrieved from : <https://kosatka.media/category/elektroenergiya/news/ukrenergo-i-slovackiy-seps-obnovili-ekspluatacionnoe-soglashenie-v-polnom-sootvetstvii-s-pravilami-entso-e>.

<https://energy365.com.ua/tpost/sxseoef3m1-doslzhennya-ukrenergo-ptyverdilo-mozhli>.

3. Integration plan of UES of Ukraine in ENTSO-E, retrieved from : <https://getmarket.com.ua/storage/event-speakers-presentations/November2020/OtLUfdF0DBcr4nZzrPna.pdf>.

4. "UKRENERGO" and Slovak SEPS renewed the operating agreement in full accordance with the rules of ENTSO-E, retrieved from : <https://kosatka.media/category/elektroenergiya/news/ukrenergo-i-slovackiy-seps-obnovili-ekspluatacionnoe-soglashenie-v-polnom-sootvetstvii-s-pravilami-entso-e>.

5. Ukraine joined the energy system of continental Europe through membership in ENTSO-E, retrieved from : <https://everlegal.ua/ukrayina-pryednalas-do-energosityemy-kontynentalnoyi-evropy-cherez-chlenstvo-v-entso-e>.

6. After synchronization with ENTSO-E, we can increase the capacity of networks between Europe and Ukraine to 5 GW, retrieved from : <https://www.kmu.gov.ua/news/pislya-sinhronizaciyi-z-entso-e-mozhemo-zbilshiti-propusknu-zdatnist-merezh-mizh-yevropoyu-i-ukrayinoyu-do-5-gvt-german-galushchenko>.

7. And the transit of Russian gas is not needed. Ukraine will earn billions of dollars from electricity exports. How will it be? Retrieved from : <https://www.epravda.com.ua/publications/2022/07/11/689052/>.

Стаття надійшла до редакції 14.05.2022 р.